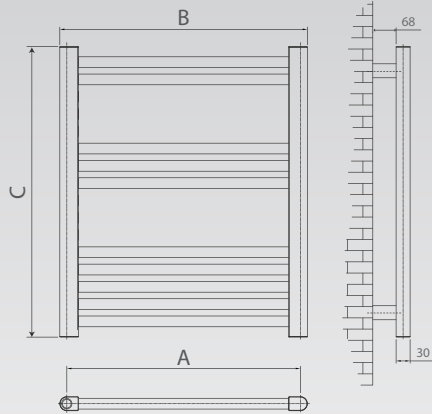


رادیاتور حوله خشک کن فولادی بوتان

فن آوری ایتالیا
ساخت بوتان



BST 80x50-19

ویژگی های منحصر بفرد رادیاتور حوله خشک کن بوتان

- دوام و طول عمر بالا
- مقاوم در برابر خوردگی
- توان حرارتی بالا
- انتقال سریع و یکنواخت گرما
- بدون نشستی با بهره گیری فن آوری بریزینگ
- پوشش رنگ الکترواستاتیک با کیفیت و ماندگاری طولانی
- سهولت و سرعت نصب
- قابلیت کارکرد با انواع سیستم های گرمایشی:
 - پکیج شوفاژ دیواری
 - موتورخانه مرکزی
 - سیستم های خورشیدی
 - بویلر چگالشی

دارای استاندارد ملی ایران و نشان کیفیت اروپا (CE)

BST		
80x50-19	واحد	مشخصات فنی
500	mm	A
530	mm	B
808	mm	C
6.7	Kg	وزن
4.7	lit	حجم آب گیری
706	W	توان حرارتی
608	kcal/hr	خروجی $\Delta T = 60^\circ C$

* در جدول فوق توان حرارتی بر اساس $\Delta T = 60$ محاسبه شده است.

* برای محاسبه توان حرارتی بر اساس ΔT دلخواه مانند ΔT_m ، می توانید از فرمول $Q(\Delta T_m) = Q(\Delta T_{60}) \times \left(\frac{\Delta T_m}{60}\right)^N$ استفاده نمایید.

ΔT_m اختلاف درجه حرارتی است که رادیاتور نسبت به محیط دارد.

* فشار عملکرد استاندارد رادیاتور معادل ۶ بار می باشد، با این حال مطابق استاندارد کیفیت اروپا (CE) ۱۰۰٪ رادیاتورهای بوتان با فشار ۷/۸ بار تست نشستی شده و با فشار ۱۰ بار تحت تست تخریب قرار می گیرند.