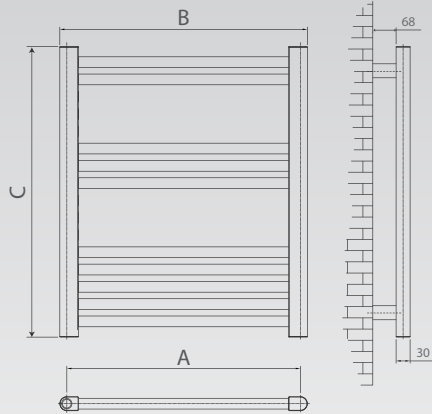


## رادیاتور حوله خشک کن فولادی بوتان

فن آوری ایتالیا  
ساخت بوتان



## BST 60x50-14

### ویژگی های منحصر بفرد رادیاتور حوله خشک کن بوتان

- دوام و طول عمر بالا
- مقاوم در برابر خوردگی
- توان حرارتی بالا
- انتقال سریع و یکنواخت گرما
- بدون نشستی با بهره گیری فن آوری بریزینگ
- پوشش رنگ الکترواستاتیک با کیفیت و ماندگاری طولانی
- سهولت و سرعت نصب
- قابلیت کارکرد با انواع سیستم های گرمایشی:
  - پکیج شوفاژ دیواری
  - موتورخانه مرکزی
  - سیستم های خورشیدی
  - بویلر چگالشی

دارای استاندارد ملی ایران و نشان کیفیت اروپا (CE)

BST		
60x50-14	واحد	مشخصات فنی
500	mm	A
530	mm	B
623	mm	C
5	Kg	وزن
3.2	lit	حجم آب گیری
520	W	توان حرارتی
448	kcal/hr	خروجی $\Delta T = 60^\circ C$

\* در جدول فوق توان حرارتی بر اساس  $\Delta T = 60$  محاسبه شده است.

\* برای محاسبه توان حرارتی بر اساس  $\Delta T$  دلخواه مانند  $\Delta T_m$ ، می توانید از فرمول  $Q(\Delta T_m) = Q(\Delta T_{60}) \times \left(\frac{\Delta T_m}{60}\right)^N$  استفاده نمایید.

$\Delta T_m$  اختلاف درجه حرارتی است که رادیاتور نسبت به محیط دارد.

\* فشار عملکرد استاندارد رادیاتور معادل 6 بار می باشد، با این حال مطابق استاندارد کیفیت اروپا (CE) 100% رادیاتورهای بوتان با فشار 7/8 بار تست نشستی شده و با فشار 10 بار تحت تست تخریب قرار می گیرند.